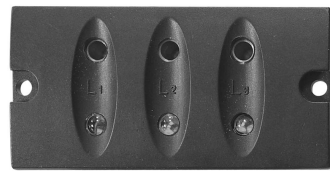


WF902 系列

新一代无源智能五防闭锁装置 完全解决无源闭锁的五防难题

本产品已申请国家发明专利(专利号: 201810248657.8)

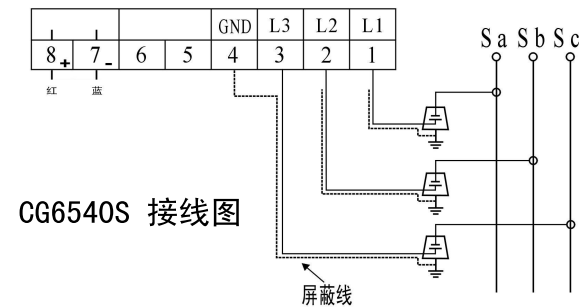
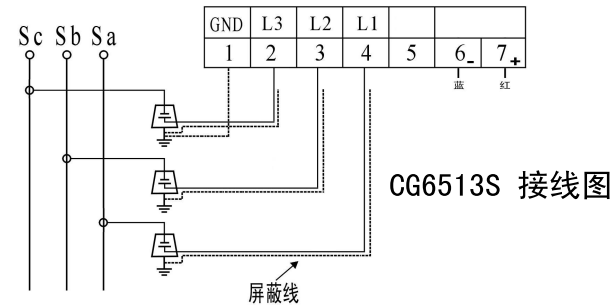
◆ WF902-M专用带电指示器



CG6513S 带电指示器
嵌入式安装 开孔尺寸54X32



CG6540S 带电指示器
嵌入式安装 开孔尺寸44X92



订货程序

- 1、根据配置需要确定型号。如需要附加说明的，在型号后注明。
- 2、根据选型配置结果进行询价、报价。
- 3、将高压传感器的电容量书面通知本公司,以便配置相应的带电指示器。
- 4、一般情况下,确认订货后10天内交货。

本公司致力于为用户提供最优的产品、最佳的服务,以客户满意
为我们的最高宗旨。

常州帕斯菲克自动化技术股份有限公司

地址:常州新北区创新科技楼北区B2 邮编:213022
电话(传真):0519-85103968 85104072 85109809

Http://www.tpy.cn

E-mail:sales@tpy.cn

佛山办事处:0757-83380187

WF902-K型 适用于闭锁操作孔的环网柜
带电指示、验电、核相与闭锁一体化设计,可以不停电改造

WF902-M型 适用于闭锁带电间隔的柜门
替代传统需要辅助电源闭锁柜门的电磁锁

WF902-YS 电子钥匙

CG6513S、CG6540S是WF902-M防误闭锁装置专用带电指示器

产品特点

- 高压带电强制闭锁,且验电解锁一次完成,操作简单;
- 外形小巧,适用性强,新柜和旧柜都可安装;
- 自动判别高压是否带电,一旦发现高压上电,自动闭锁操作孔,防止解锁状态下人员离开造成安全隐患;
- 可旋转任意角度安装,适用于进口和国产各种型号的环网柜。

常州帕斯菲克自动化技术股份有限公司

◆ 产品概述

户外环网柜由于其简单可靠，在城市的配网供电网络中已大量使用。户外环网柜的负荷开关与接地闸刀之间有机防误操作装置，这种防误装置在环网柜电源上进线时是能可靠防止各种误操作。但由于环网供电及手拉手的网络接线方式，环网柜的电源进线有下进线的情况，此时环网柜本身的防误装置就不能防止带电合接地闸刀的恶性误操作。2013年4月因误操作，在同一天连续发生两起人身伤亡恶性事故，教训十分深刻，为此国网安质部发出特急文件，要求各地进行整改，如今已过去五个年头，反措整改，在某些地区刚刚开始，本公司研发第二代智能化防误闭锁装置已推向市场，该产品完全满足防误整改要求。

◆ 主要技术指标

- 供电驱动方式：解锁钥匙内置锂电池，操作次数 > 1000次，待机寿命 > 10年
- 电量自检功能，电量不足时可换上备用钥匙(因每套装置都配备电量充足的备用钥匙，为防资源浪费，当用户的备用钥匙过多时，本公司可折价回收)
- 解锁，闭锁动作元件，减速微电机，动作时间：< 6s
- 工作环境：-20 ~ 70℃，0 ~ 95%RH。
- 带电指示起辉及闭锁动作电压阈值，符合DL/T538-2006电力行业标准
- 高压传感器电容量适合范围4P ~ 120P(订货时申明)
- 电磁兼容抗干扰特性：

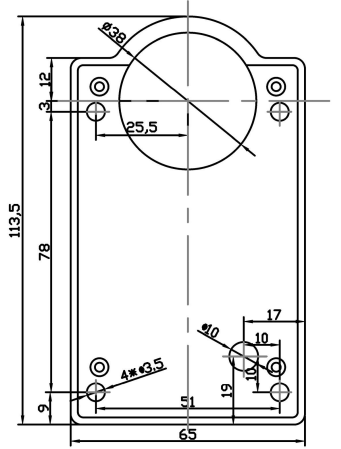
快速瞬变脉冲群	GB/T17626.4-1999	Ⅲ级
静电放电	GB/T17626.2-1998	Ⅲ级
电压暂降	GB/TD626.11-1999	Ⅲ级
浪涌(冲击)	GB/T17626.5-1999	Ⅲ级

◆ 产品功能

- 闭锁装置具有没电时可解锁（打开柜门或打开操作孔），有电时不能解锁（不能打开柜门或不能打开操作孔），满足“五防”功能；
- 当解锁后电子钥匙忘记拔出时，突然送电，闭锁装置会自动进行闭锁操作，提高了防误可靠性；
- 电子钥匙只有闭锁装置处于闭锁状态时才可拔出，处于解锁状态时不能强行拔出，防止电子钥匙损坏。

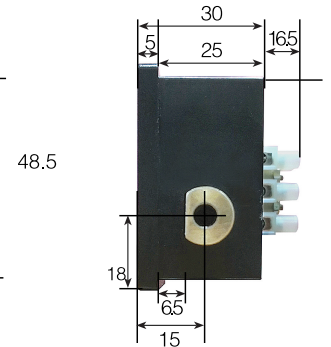
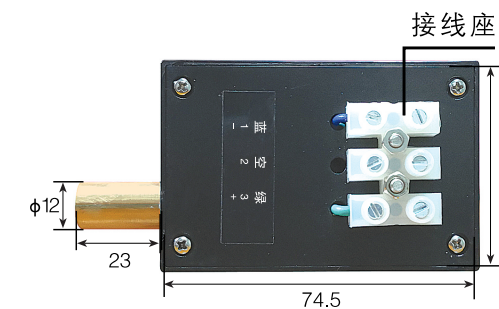
◆ 产品外形及安装使用方法

WF902-K型（锁孔）



WF902-K 安装尺寸

WF902-M型（锁门）



WF902-M 安装方式



WF902-YS 电子钥匙外形

