

文章编号: 1671- 251X(2002) 02- 0036- 02

利用音频变压器隔离方式实现数据远程传输

张金波, 胡 钢, 张学武

(河海大学计算机及信息工程学院, 江苏 常州 213022)

中图分类号: TM431 文献标识码: B

摘要: 分析了数据远程传输采用基带方式的原因, 以及影响数据点对多点传输的因素, 介绍了利用音频变压器隔离方式实现数据远程传输的方法。

关键词: 数据传输; 远距离传输; 音频变压器; 隔离; 基带

Using Isolation Way of Tone Transformer to Realize Remote Data Transmission

ZHANG Jin-bo, HU Gang, ZHANG Xue-wu

(College of Computer and Information Engineering of Hehai University, Changzhou 213022, China)

Abstract: The paper analyzes the reason why remote data transmission adopts baseband way and the factors of effecting the transmission between data point and multipoint. It also introduces the realizing method of remote data transmission with isolation way of tone transformer.

Key words: data transmission, remote transmission, tone transformer, isolation, baseband

1 引言

光电隔离电流环电路和 RS- 422/485 标准接口电路广泛应用于点对点和对多点的数字专线远程传输中, 但其传输距离一般限制在 1.2~ 2.5km 以内。在距离很远(超过 10km)的情况下, 使用调制解调器是一种有效的方法, 但是, 调制解调器只能实现数据点对点的传输。本文介绍一种利用音频变压器隔离方式来实现数据远程传输的方法, 使数据传输距离提高到 10km 以上, 并可以实现数据点对点和对多点的传输。

2 数字信号传输方式和结构形式

数字信号传输按其在传输中对应的波形可以分为基带和频带(载波)信号传输。通常把二进制序列和多进制序列(例如脉冲编码调制信号、增量调制信号等)叫做基带信号; 而把经过射频调制, 将基带信号的频谱搬移到某一载波上所形成的信号(例如幅度键控信号、移频键控信号和移相键控信号等)叫做频带信号。基带信号包含了丰富的低频分量, 要求的信道应具有低通特性, 通常使用电缆、同轴电缆和架空明线来传输基带信号, 而频带信号则要求传输信道具有带通特性, 常用于无线微波通信、卫星通信等。因此, 数据在专线传输时应采用基带信号传输

方式。

数据点对多点传输系统的结构通常采用总线型结构, 所有的节点共享一个公共物理通道(总线)。其特点是网络不封闭, 很容易加扩新的节点, 一对多点之间通过总线直接通信, 速度较快; 当某个节点出现故障时不会影响其它节点的工作, 不会导致整个系统瘫痪, 但总线型结构的各节点输入阻抗要高, 节点数应有限制。因为总线式网络的各个节点都是挂在一条总线上的, 当各节点的输入阻抗较小或挂接节点数较多时, 总线上的损耗大, 传输距离会大大减小。例如实际应用 RS- 422/485 标准接口电路实现数据点对多点传输时, 为了提高传输距离, 须在各节点接口处并联一个合适电阻(200Ω左右)来提高输入阻抗。

3 利用音频变压器实现数据远程传输

本文利用高阻抗音频变压器(14H: 14H)对传输线进行“隔离”和“浮地”处理, 并采用提高输入阻抗方法减少线路损耗, 以此延长传输距离^[1]。音频变压器具有转换数据码型和隔离的作用, 发送电路信号是从单片机的串行口 TXD 进入发送电路, 其发送的数据码型是单极性码, 而且功率也较小, 信号直接传送到线路上, 传输距离很短。为了提高传输距离, 必须对信号的功率进行放大, 将信号变成双极性码,

并进行有效隔离。接收电路信号也是经过音频变压器隔离后进入接收电路的,经过放大和整形,把它变成单片机可以接收的单极性码。

3.1 发送电路

发送电路原理图如图 1 所示。发送电路有两级放大,第一级是由 LM324 构成的反向放大器,由于第一级放大是反向的,故需要用 7404 进行逻辑非的操作。第二级是由音频功率放大器 MC34119 进行功率放大,增加其驱动能力,通过音频变压器 T2 隔离,实现数据远距离传输。

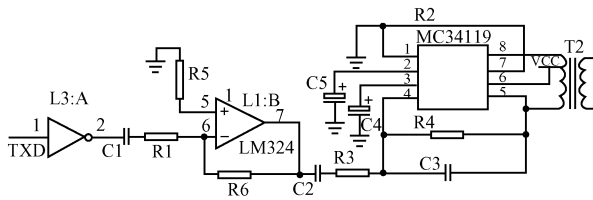


图 1 发送电路

3.2 接收电路

根据线路传输理论可知,数据沿通信电缆到达接收端时,不仅有幅值衰减,还有波形畸变,这种衰减和畸变随着电缆长度的增加而增加。因此,从线路上传送来的数据单片机是无法直接接收的,需要对数据进行放大和恢复。恢复后的信号与原波形有一定的差别,但单片机读取信号时将波特率 16 分频后取每位数字区间 7、8、9 三个脉冲的值,再按 3 取 2 的原则确定该位的值,从理论上讲,只要信号的失真限制在 40% 的范围内,单片机就能正确读取信号。接收电路如图 2 所示。接收电路与数据线之间通过音频变压器 T1 进行隔离,由 LM324 构成电压跟随器,其作用主要是提高输入阻抗,减小传输线损耗,延长传输距离,再通过两级由 LM324 组成的带

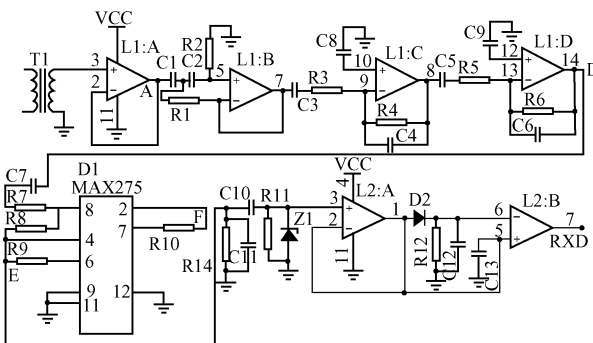


图 2 接收电路

通放大器对信号进行放大,通过 MAX275 构成的低通滤波器进行滤波,最后由 LM324 组成的电压跟随器和比较器进行处理后送入单片机串行口接收端 RXD。

MAX275 是连续时间有源状态滤波器,由可级联二阶单元组成,它的每一单元只需外接电阻就可实现 100Hz~150kHz 的低通、带通滤波器,其中心频率 F_0 、转折频率、品质因数 Q 值、放大倍数(增益)等参数均可由外接电阻确定。

电路中利用了 MAX275 的一组滤波单元构成截止频率为 2400 Hz 的低通滤波器。 R_{10} 和 R_9 决定中心频率 F_0 , 计算公式如下: $R_{10} = 2 \times 10^9 / F_0$; $R_9 = R_{10} - 5k\Omega$; R_8 根据期望的 Q 值来计算: $R_8 = \frac{Q(2 \times 10^9)}{F_0} \times (\frac{R_x}{R_y})$, 其中, $\frac{R_x}{R_y}$ 的值由表 1 选定; R_7 的值由下式决定: $R_7 = \frac{2 \times 10^9}{F_0 \times H_{OLP}}$, 其中, H_{OLP} 为低通滤波器的直流增益。 FC 连至 GND, F_0 为 2400Hz, Q 值为 7.8, H_{OLP} 为 4.2。

表 1 R_x/R_y 取值表

FCA(B) 连至:	R_x/R_y
V+	4
GND	1/5
V-	1/25

4 结论

远程传输的具体发送、接收电路各不相同,但是其原理都是对传输线进行隔离和浮地处理,及增加输入阻抗的方法,从而有效地抑制干扰,提高数据传输的准确性及增加数据传输距离。

上述方法可用于各种微机监控系统中主机和被测现场数据分站之间的数据通信,实现数据点对点和对多点的传输,使数据传输距离达 10km 以上。

参考文献:

- [1] 贾玉明,熊共怡,等. 有线电信传输原理[M]. 北京:人民邮电出版社,1988.
- [2] 刘强,郭文加. MAXIM 热门集成电路使用手册[M]. 北京:人民邮电出版社,1997.

收稿日期:2001-12-12

作者简介:张金波(1967-),男,硕士,讲师,目前主要从事数据远程传输和计算机控制的研究工作。