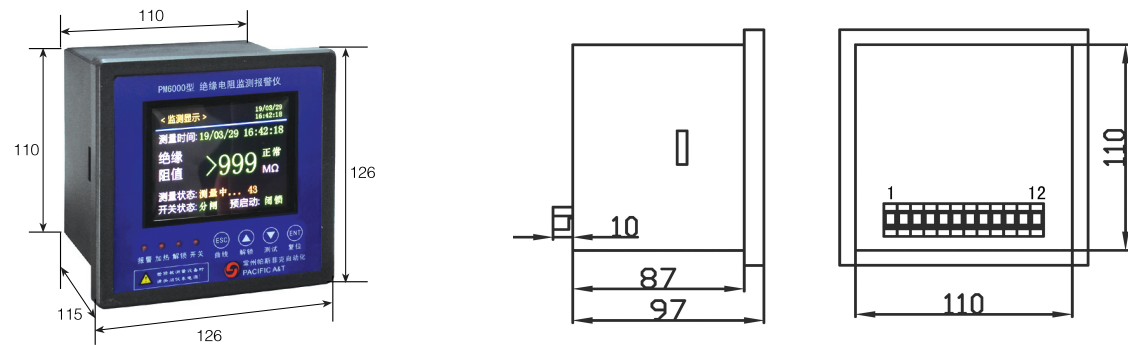


◆ 操控与信息交互界面显示

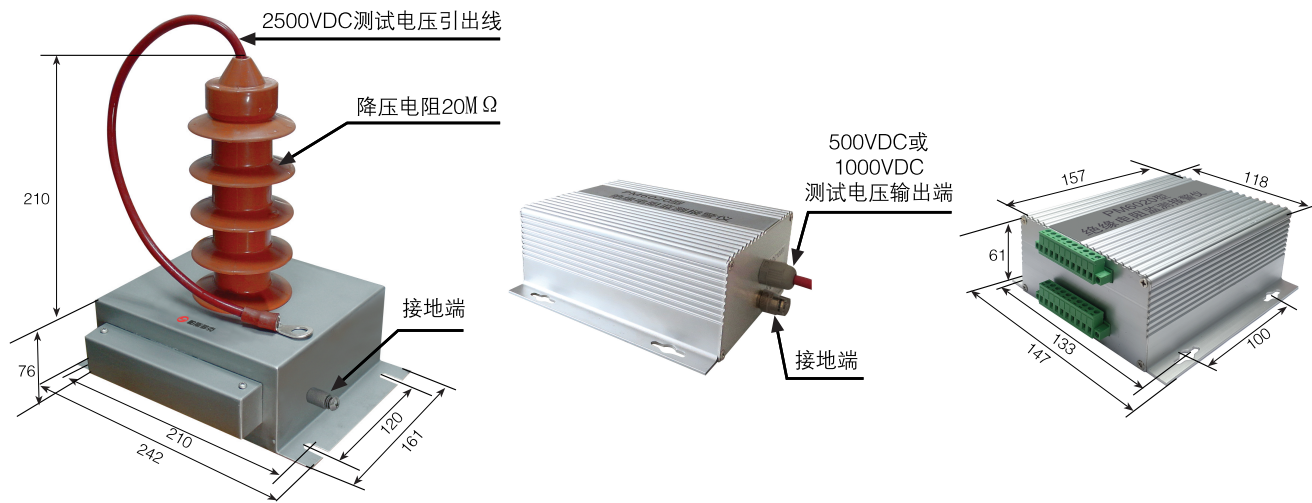


参数设置页面 测量结果显示 自动记录显示历史数据曲线 绝缘阻值过低报警

◆ 系列产品外形及安装尺寸图



PM6000型操控显示仪表外形及嵌入式安装：开孔尺寸：112×112(mm)



PM6010型 安装孔距：210×120(mm)
外形尺寸：长242 ×宽161×高286(mm)

PM6020型 (PM6030型) 安装孔距：133×100
外形尺寸：长158×宽147×高61(mm)

订货须知：①必须确定被测电气设备的运行工作电压或测试应施加的标准电压如2500VDC，1000VDC，500VDC

②必须预先估算好PM6000产品到被测设备的引出线长度，如果不指定，则默认长度为0.6M

常州帕斯菲克自动化技术股份有限公司

地址：常州新北区创新科技楼北区B2 邮编：213022
电话(传真)：0519-85103968 85104072 85109809

Http: //www.tpy.cn

E-mail: sales@tpy.cn

佛山办事处：0757-83380187

新一代 PM6000系列

电气设备绝缘状态自动监测报警仪



PM6010型
输出测试电压DC2500V

PM6000型
操作显示仪表 数据远传

PM6020 PM6030型
输出测试电压DC500V DC1000V

◆ 产品特点

- 对电动机、发电机等高低压电气设备进行全自动在线监测；
- 完全替代摇表式的手工检测方式，省时省力，安全快速完成检测工作；
- 测试结果数据可远传，实现遥测，绝缘电阻过低时发出报警信号；
- 3.5吋彩色液晶显示，可记录最近的200次测量结果，显示历史曲线；
- 可实现绝缘电阻的自动测量或手动测量，同时监测DAR(吸收比)。

常州帕斯菲克自动化技术股份有限公司

◆ 产品概述

PM6000系列电气设备绝缘状态自动监测报警仪是专用于发电机、变压器、电动机、电力电容器等高、低压电气设备的一种新型的智能在线检测仪器。该系列产品除了完全可替代传统的人工定期的现场测试工作、减轻测试工作的劳动强度外，还可以将测试数据远传、存储。根据采集的数据结果自动分析绝缘状况，绝缘电阻低于设定阈值时，发出报警信号，使得电气设备始终保持良好的绝缘状态中。

◆ 主要技术指标

1. 测试范围：0.5MΩ~999MΩ (PM6020, PM6030)，1~9999MΩ (PM6010)。

2. 分辨率：

PM6010：1~999.9MΩ内最高分辨率为0.1MΩ，1000~9999MΩ最高分辨率为1MΩ。

PM6020和PM6030：0.5~99.9MΩ范围内最高分辨率为0.1MΩ，100~999MΩ范围内最高分辨率为1MΩ。

3. 输出测试电压：DC500V (PM6020)；DC1000V (PM6030)；DC2500V (PM6010)。

4. 测试准确度：±5%。

5. 工作电源：AC220V ±15%。

6. 所有继电器输出容量：220VAC，5A。

7. 通讯接口：RS485，MODBUS协议。

8. 高压测试输出端引线对仪器外壳(系统地)耐受电压：

5KV (PM6020 内部安全降压电阻5MΩ)；

5KV (PM6030内部安全降压电阻10MΩ)；

20KV (PM6010内部安全降压电阻20MΩ)。

9. 工作环境温湿度：-20~+50℃；<90%RH。

10. 电磁兼容特性：

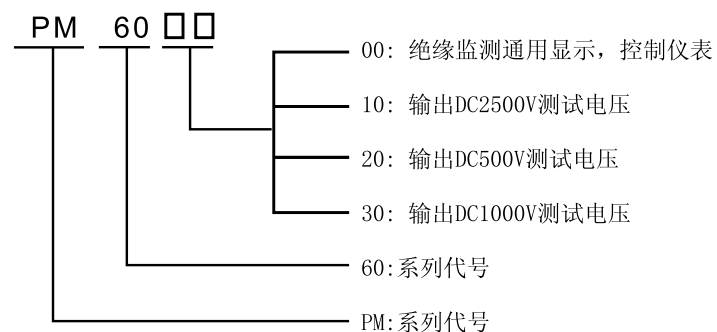
电快速瞬变脉冲群抗扰度：GB/T17626.4-1999 III级

静电放电抗扰度：GB/T17626.2-1999 III级

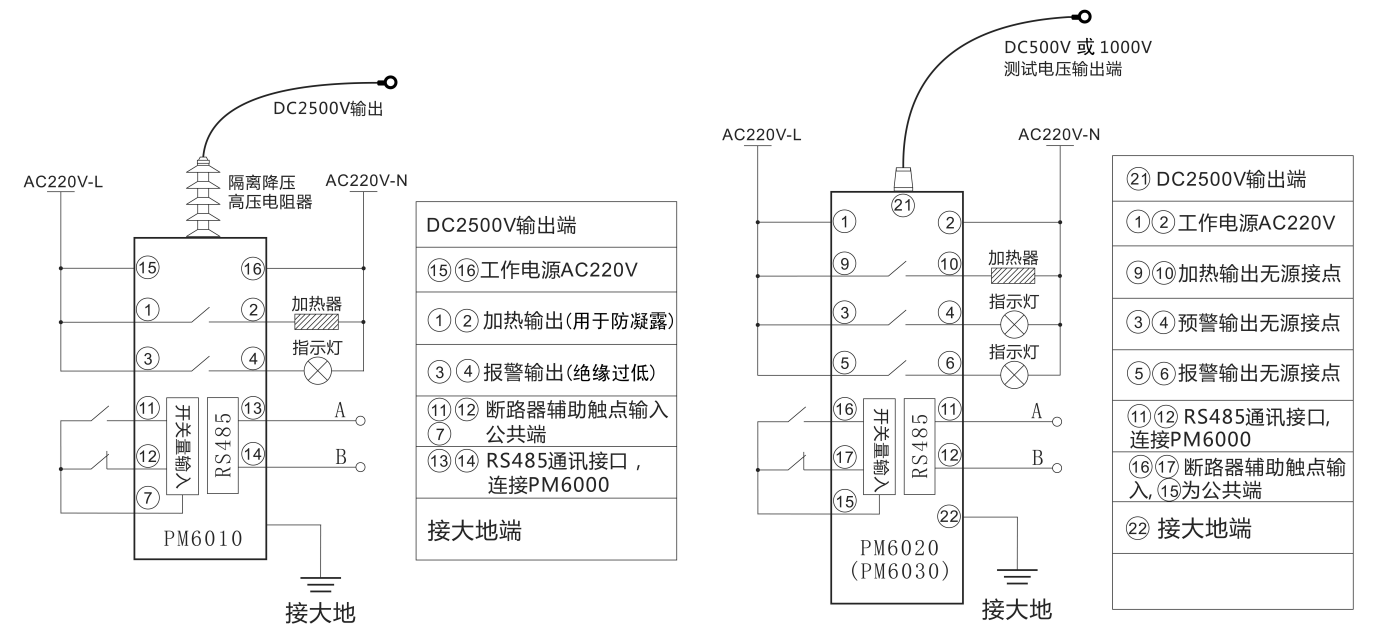
电压暂降、短时中断电压变化抗扰度：GB/TD626.11-1999 III级

浪涌(冲击)抗扰度：GB/T17626.5-1999 III级

◆ 产品型号的命名方式

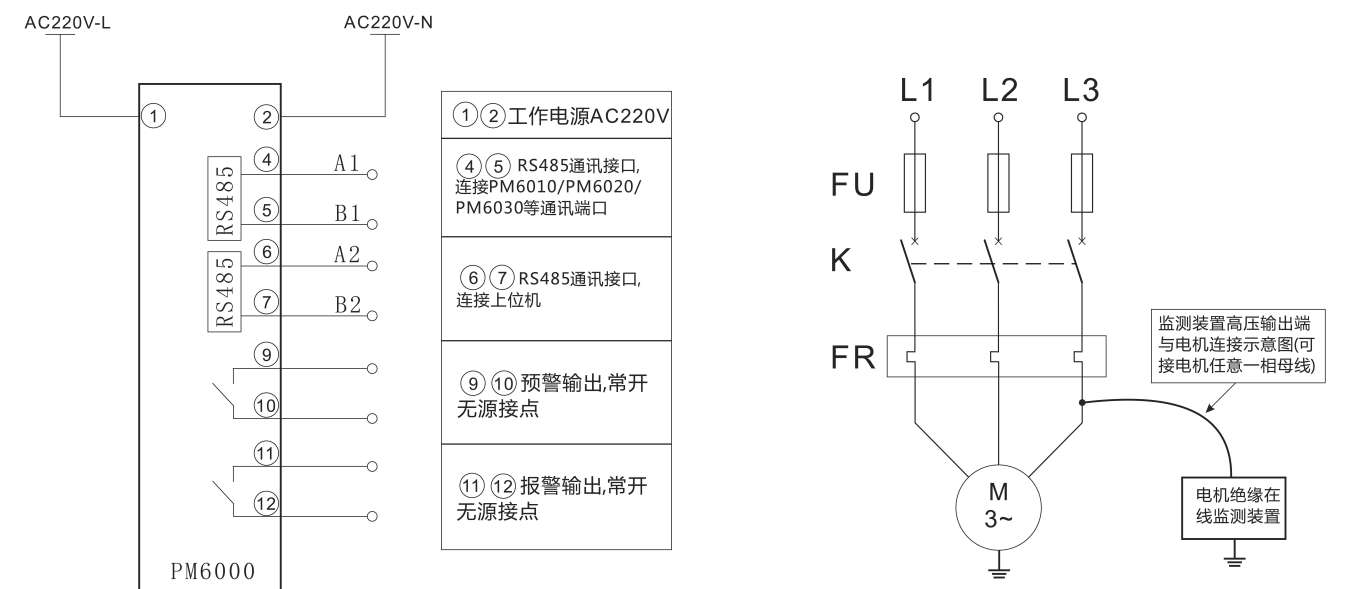


◆ PM6000系列产品绝缘监测系统典型接线方式



PM6010 与PM6000 组成的高压电动机绝缘状态自动监测系统的典型接线图

PM6020 与PM6000 组成的绝缘监测系统的典型接线图



PM6000 绝缘监测通用显示控制仪表

电动机绝缘性能在线监测典型接线图