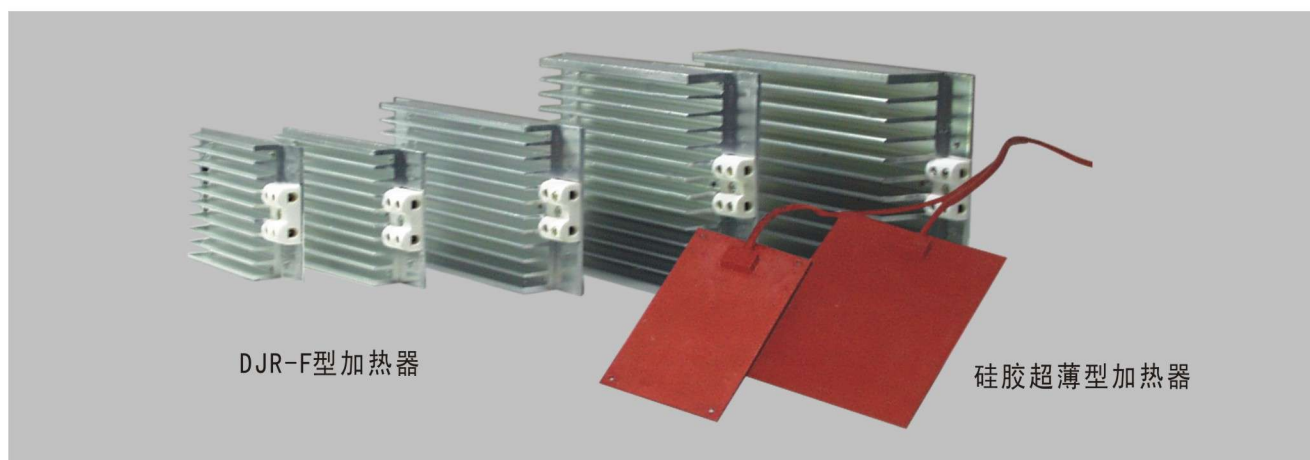


DJR系列铝合金长寿命加热器

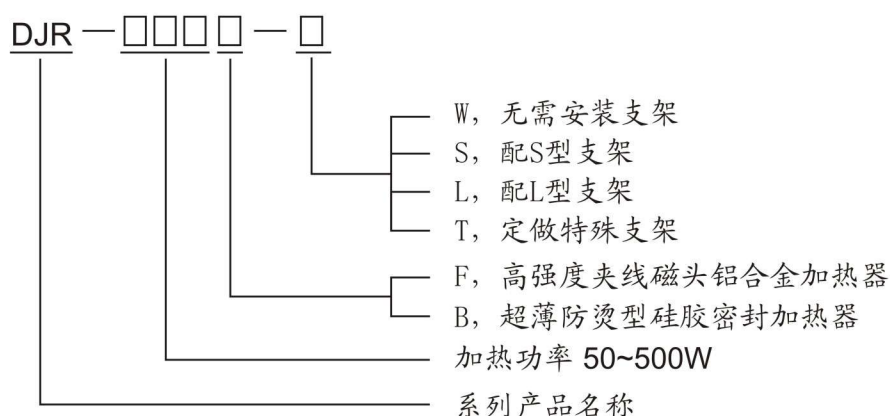


DJR系列铝合金梳状加热器和超薄防烫型加热器是专为电力设备防潮除湿设计的新型电加热器。该加热器采用了专用的铝合金散热板型材和优质的镍铬合金电热丝。它具有体积小、外形美观、散热均匀、热传导快、散热面积大(比一般同体积的加热器的散热面积大2~3倍)等特点,从而保证了电热丝的使用寿命比一般管状加热器要长许多□可以长期可靠的工作。此外,该加热器还具有绝缘强度高、安装方便简单等特点,特别是配以KS系列自动加热除湿控制器(也称湿度继电器)使用可实现电力设备的防潮、防凝露、加控制自动化。

一、主要技术指标

抗电强度(接线端与表面): >2000V 绝缘电阻: >10MΩ
连续使用寿命>50000小时 额定功率:50~500W (±10%);
工作电压: AC380V、AC220V、DC220V、DC110V 或由用户指定)

二、型号命名及意义



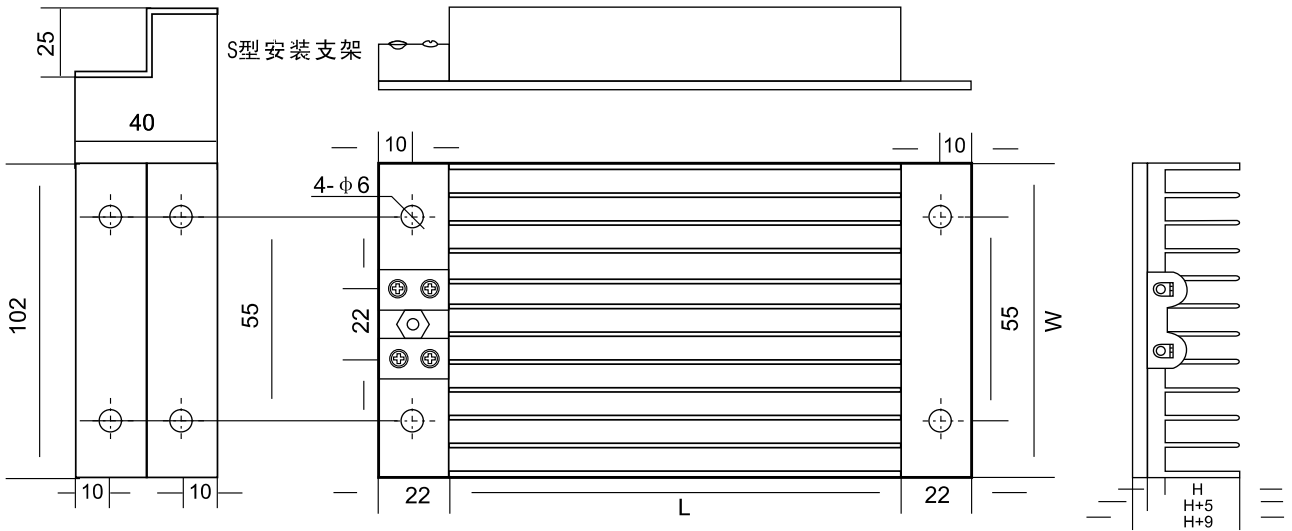
常州市常工电子仪器有限责任公司 常州帕斯菲克自动化技术股份有限公司

厂址: 常州新区创新科技楼北区B2
电话(传真): 0519-85103968 85104072
E-mail: sales@tpy.cn

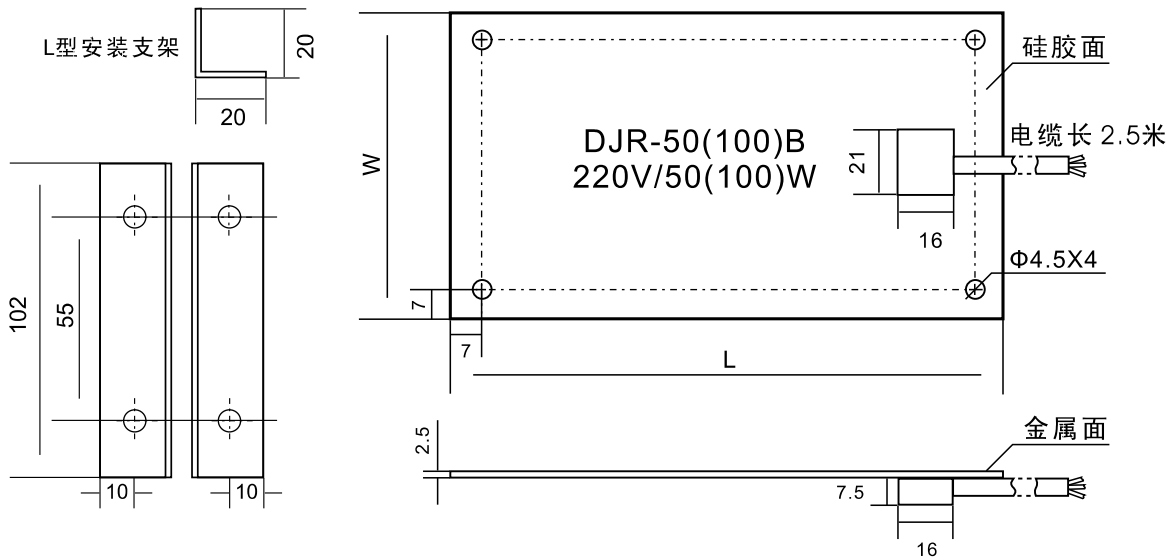
邮编: 213022
佛山办事处: 0757-83380187
网址: WWW.TPY.CN

三 外形及安装尺寸

DJR铝合金加热器



硅胶超薄型加热器



型号	加热功率 (W)	散热板尺寸		H
		L	W	
DJR-500F	500	185	140	50
DJR-400F	400	185	140	30
DJR-300F	300	150	140	30
DJR-250F	250	160	104	25
DJR-200F	200	160	104	25
DJR-150F	150	120	104	25
DJR-100F	100	110	85	20
DJR-75F	75	97	85	20
DJR-50F	50	97	85	20
DJR-100B	100	180	130	2.5
DJR-50B	50	153	85	2.5